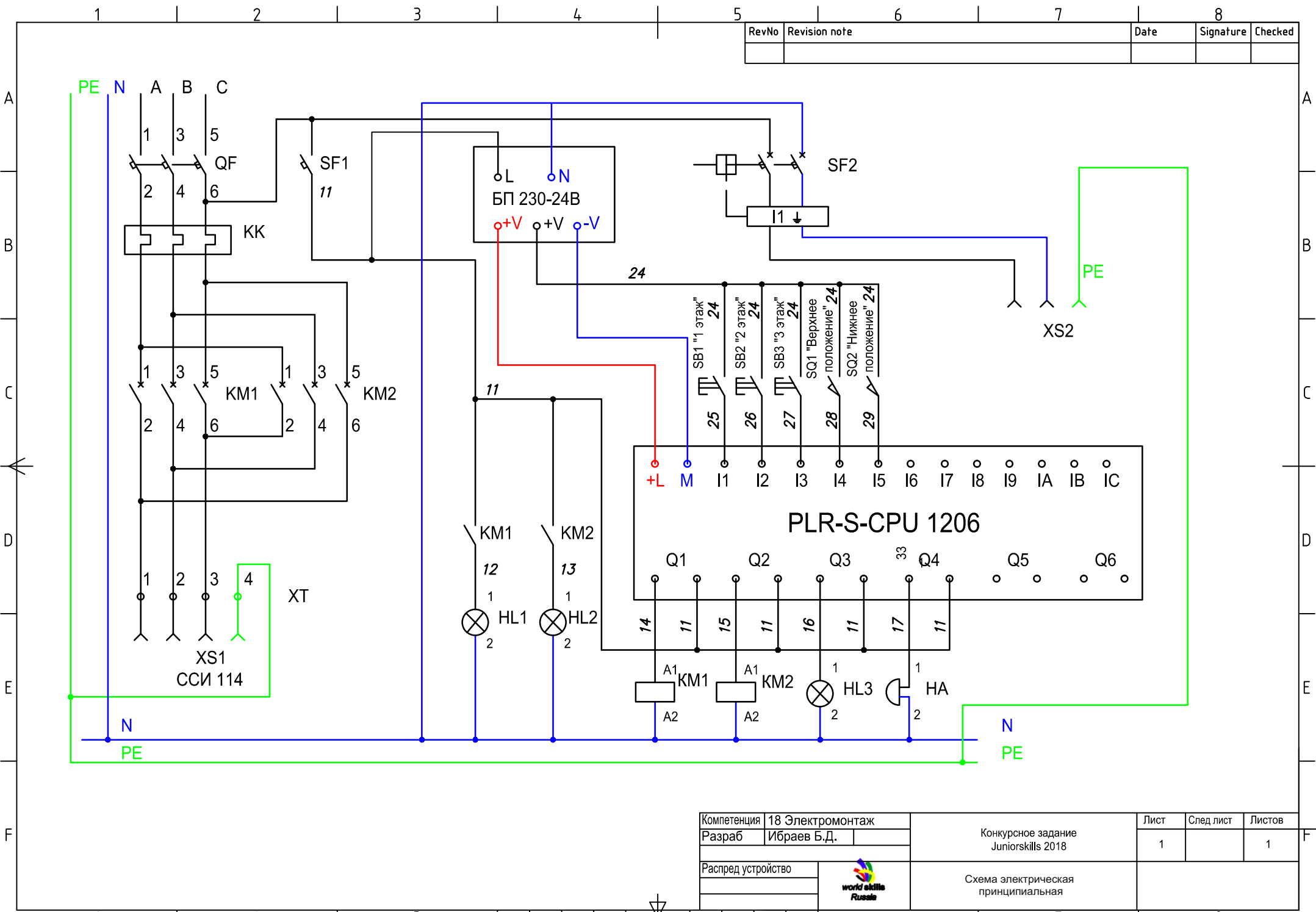



RevNo	Revision note	Date	Signature	Checked



Компетенция	18 Электромонтаж	Конкурсное задание Juniorskills 2018	Лист	След лист	Листов
Разраб	Ибраев Б.Д.		1		1
Распред устройство		Схема электрическая принципиальная			